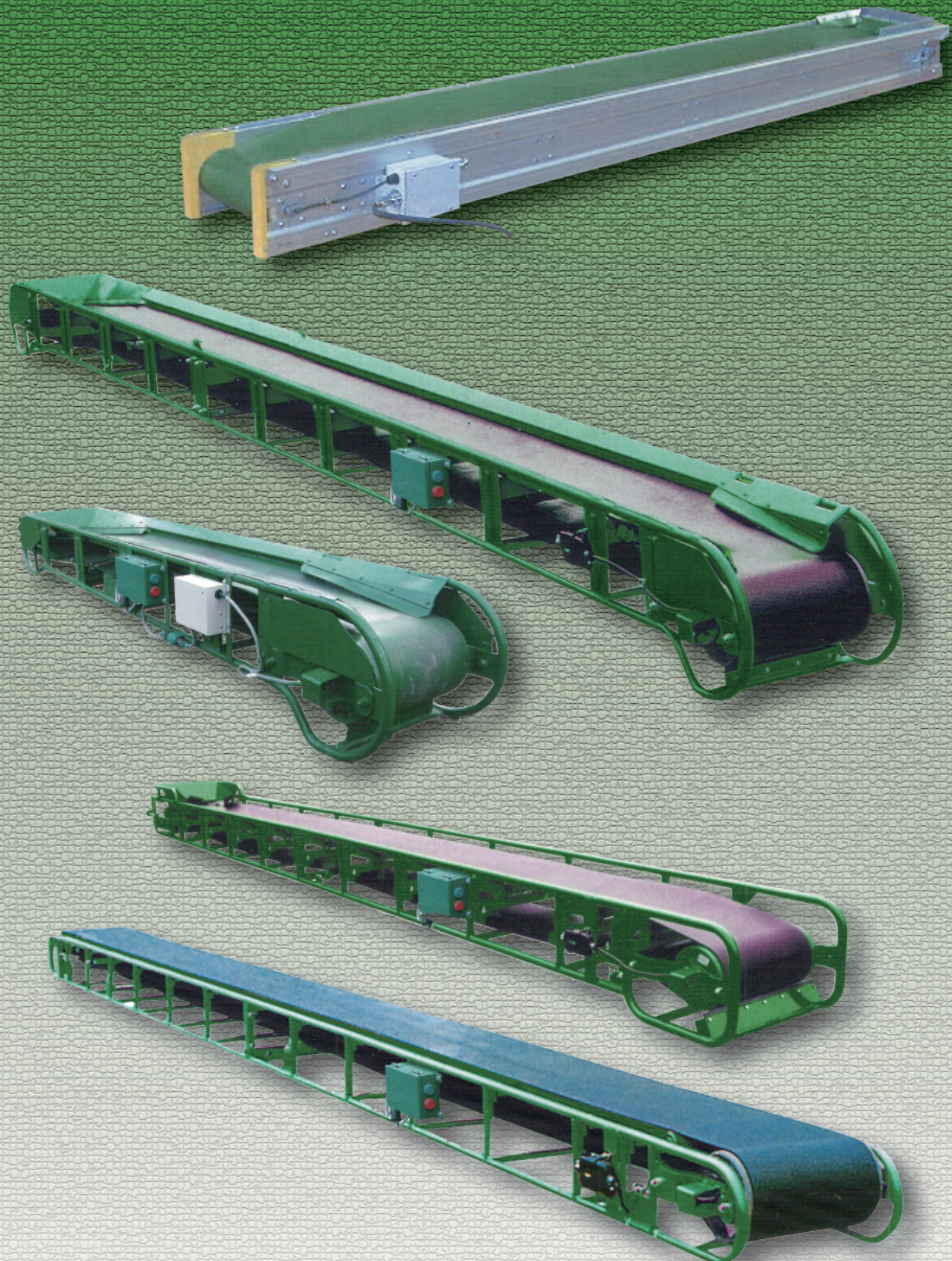


コンベヤ 搬送現場でのスムーズな作業を強力にサポート

# CONVEYOR

Smooth work at a conveyance site is supported strong!



株式会社



マルワ

レンタル会員番号 0661-31226

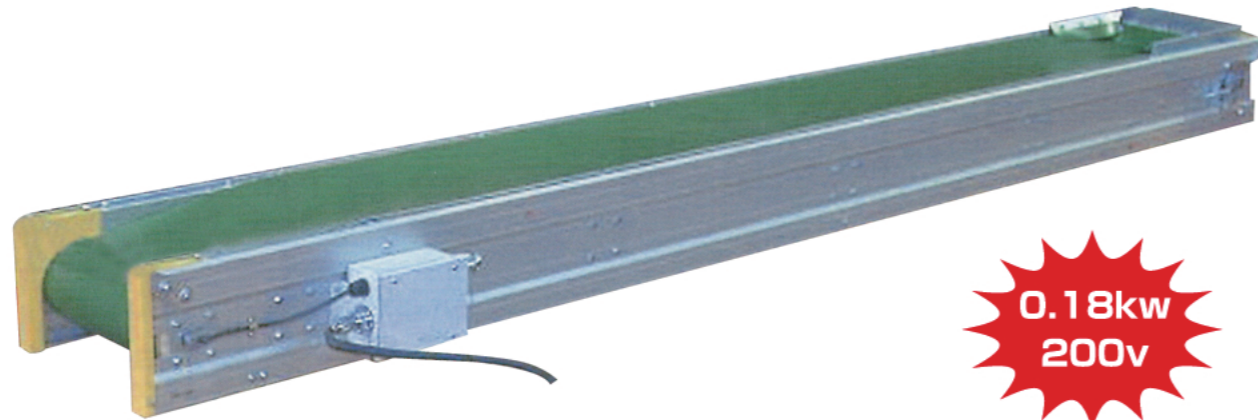
# 50kgくん (200V)

アルミベヤ 50キロくん ●軽量でコンパクト、持ち運びが容易

AC50-K

## 特長

- 軽量でコンパクト  
2人で持ち運びが容易にできます。
- 電源 200V は 8 台まで接続可能です。
- モーターは過負荷防止装置を内蔵していますので焼損しません。

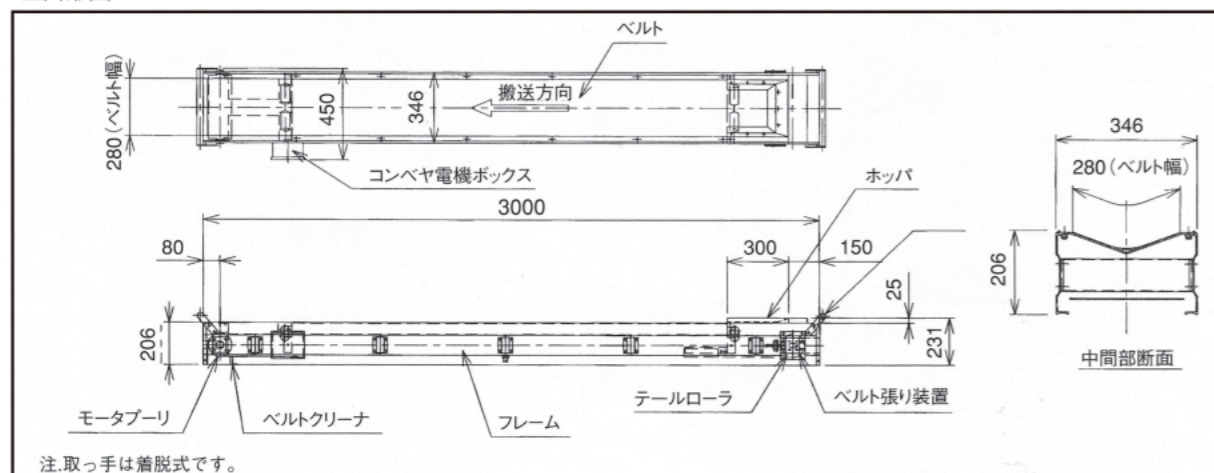


## 用途例

- 狭い場所での土木、配管工事
- 造園作業
- 遺跡発掘現場

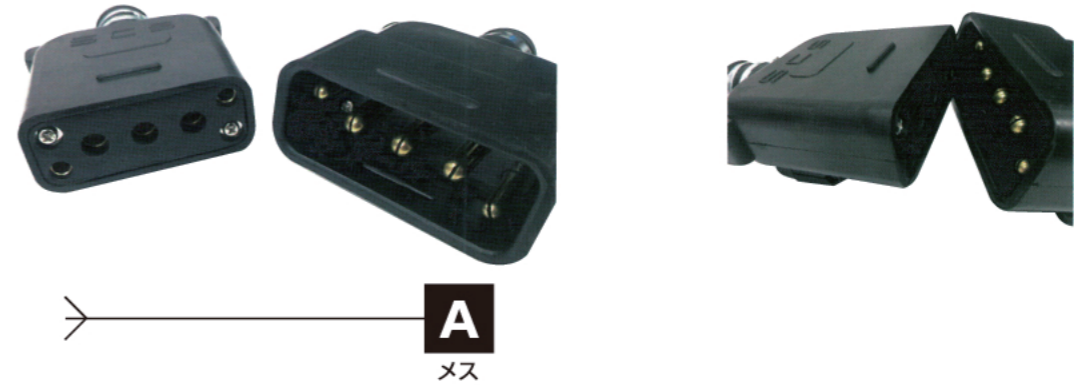
全長	3,000mm
全幅	約 450mm
全高	230mm
自重	52kg
フレーム材質	主材：アルミ製押し出し材 / 部分関係：SS 製メラミン焼付塗装
モーター	0.18kw (モータープーリ) (過負荷防止装置付)
ベルト	280mm 幅樹脂ベルト (グリーン色) エンドレス仕上げ
運搬速度	21m/min (50Hz) 25m/min (60Hz)
搬送量	8 m <sup>3</sup> /H

## 外形図



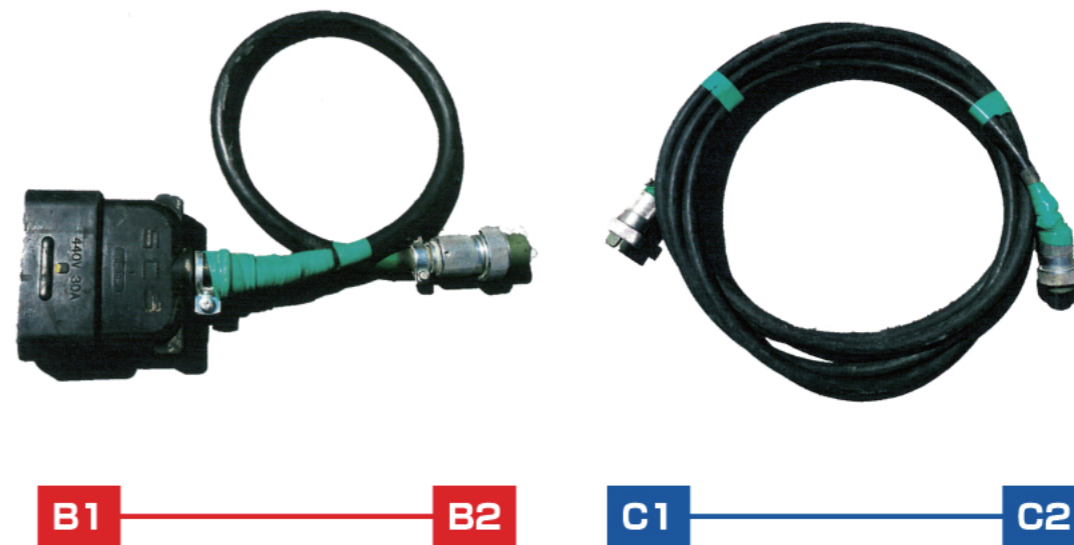
# 使用部品 (50kgくん用)

①平コネクターメス 平コネクターオス ※電源はコネクタによって特殊工具を使わずに接続可能です。



②平コネクター + 丸コネクター

③丸コネクター + 丸コネクター



## コンベヤ接続方法



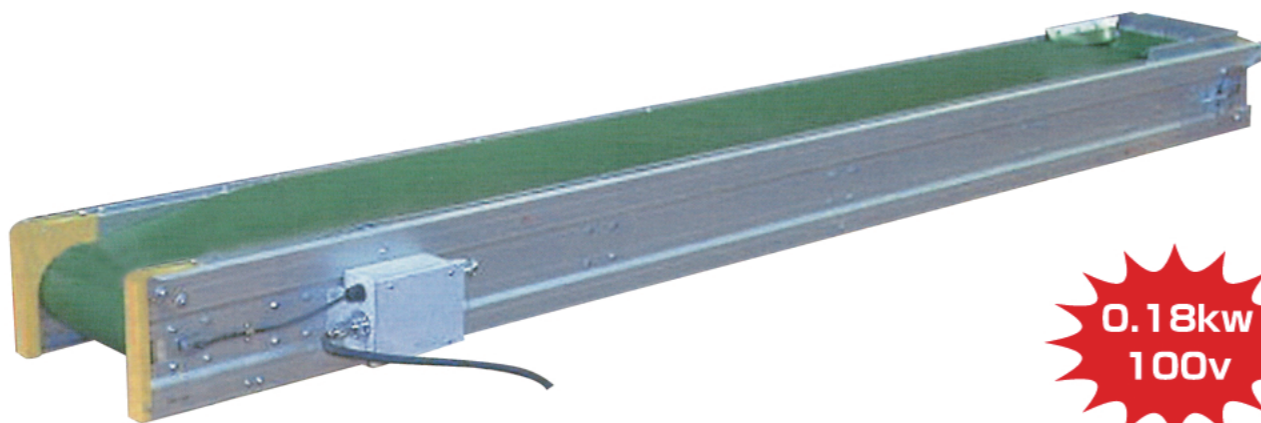
# 50kg くん (100V)

アルミベヤ 50 キロくん ●軽量でコンパクト、持ち運びが容易

AC50-K

## 特長

- 軽量でコンパクト  
2人で持ち運びが容易にできます。
- 電源 100V は 3 台まで接続可能です。
- モーターは過負荷防止装置を内蔵していますので焼損しません。



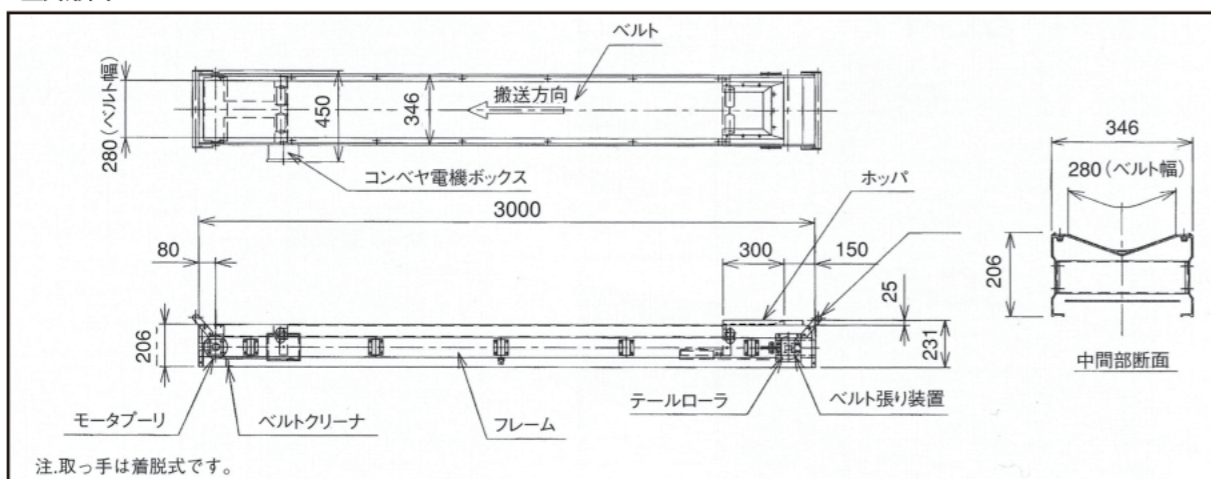
0.18kw  
100v

## 用途例

- 狭い場所での土木、配管工事
- 造園作業
- 遺跡発掘現場

全長	3,000mm
全幅	約 450mm
全高	230mm
自重	52kg
フレーム材質	主材：アルミ製押し出し材 / 部分関係：SS 製メラミン焼付塗装
モーター	0.18kw (モーターブリー) (過負荷防止装置付)
ベルト	280mm 幅樹脂ベルト (グリーン色) エンドレス仕上げ
運搬速度	21m/min (50Hz) 25m/min (60Hz)
搬送量	8 m <sup>3</sup> /H

## 外形図



# 使用部品

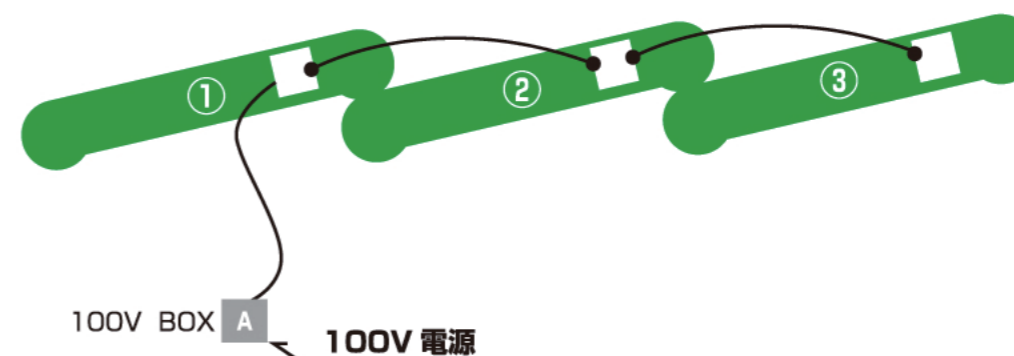
- ①コントロール BOX についているコネクタ (黒) と 100V 電源を接続
- ②コントロール BOX についているメタルコネクタ (アルミ用) とベルトコンベヤ本体との接続
- ③ベルトコンベヤの電源ボタンを押す



## コンベヤ接続方法

### ■接続例

- ※コンベヤ 1 台につき、接続できる端子は 1 つしかございませんが、連結させることが可能です。
- ※コンベヤにはオス端子が付いています。



# SA-200v

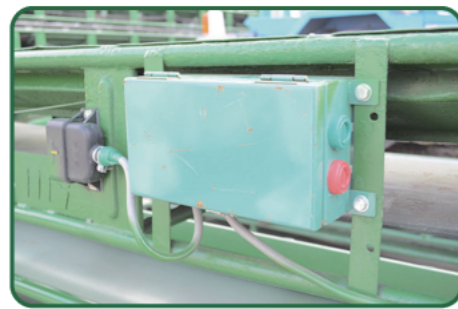
コンベヤ ●トラフとスカートが一体、搬送物がこぼれにくい。

SA350型 舟底型 / モータープリー駆動式

## 特長

- 搬送物がこぼれにくい  
搬送物がこぼれにくい。トラフ板とスカートの一体化構造。
- 頑強なフレーム  
頑強な構造でベルトの蛇行が防止されます。

1.0kw  
200v  
4A



安全対策として  
非常停止装置・安全カバーを  
標準装備しております。

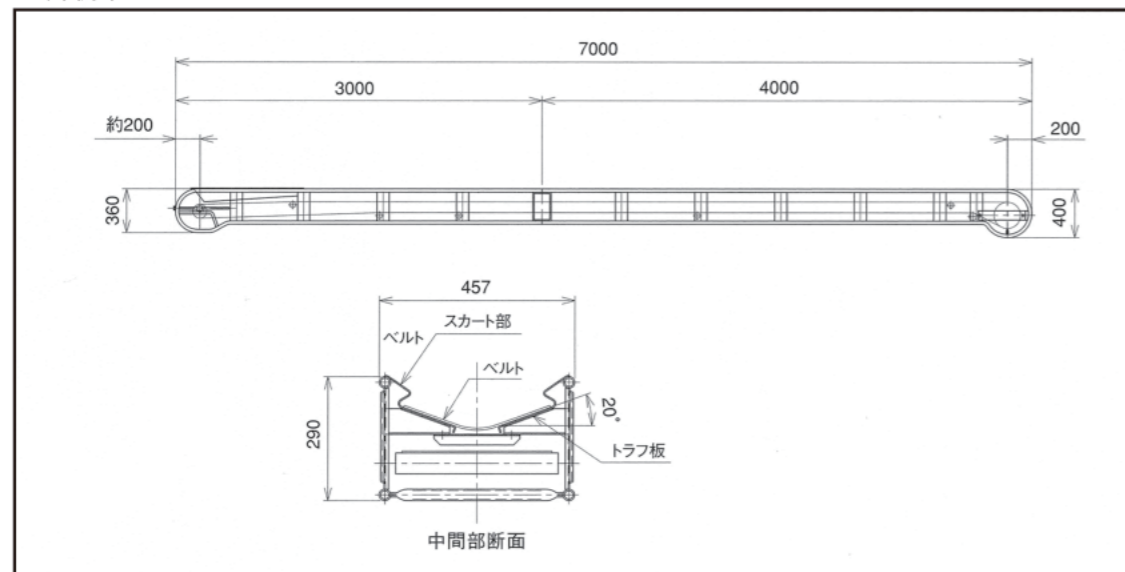
機長	2,000	3,000	5,000	7,000	10,000
機幅	457	457	457	457	457
ベルト幅	350	350	350	350	350
ベルトの長さ	1,600	5,600	9,600	13,600	19,600
モータープリー	1kw.200V	1kw.200V	1kw.200V	1kw.200V	1kw.200V
ベルト速度	35m / 分 (50Hz)	35m / 分 (50Hz)	35m / 分 (50Hz)	35m / 分 (50Hz)	35m / 分 (50Hz)
	42m / 分 (60Hz)	42m / 分 (60Hz)	42m / 分 (60Hz)	42m / 分 (60Hz)	42m / 分 (60Hz)
運搬能力	30T / 時	30T / 時	30T / 時	30T / 時	30T / 時
重量	80kg	120kg	180kg	200kg	260kg

■中寄せベルト



- 注) 1. 電源：200V50/60Hz  
2. 運搬能力は50Hz  
3. ベルト強力欄 ( ) 内はベルト幅 × 上面カバーゴム厚：単位：mm  
4. 上記以外の端尺の機長はご相談ください。  
5. スカート、モータープリーゴムライニング、雨カバー等はオプションとなります。

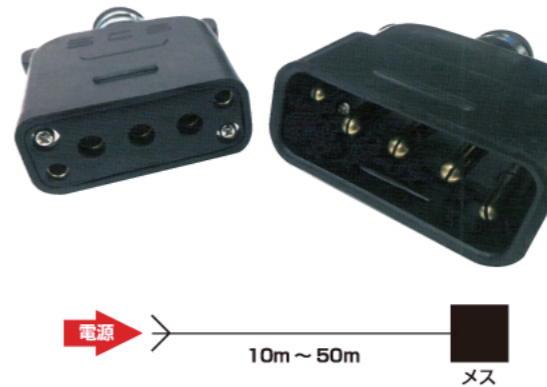
■外形図



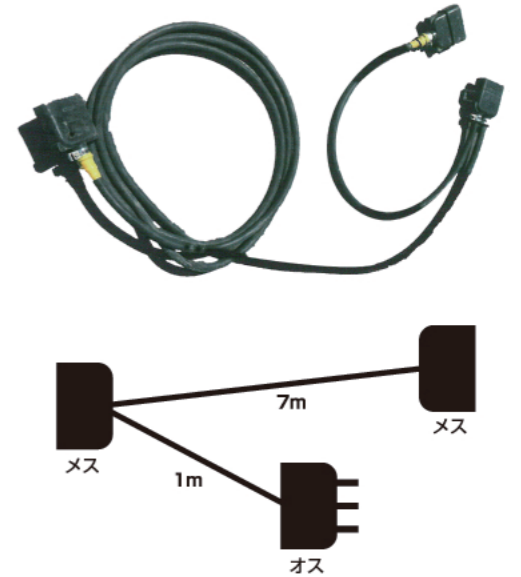
# 使用部品

①平コネクターコード (CT・3.5S・4芯)

平コネクターメス 平コネクターオス



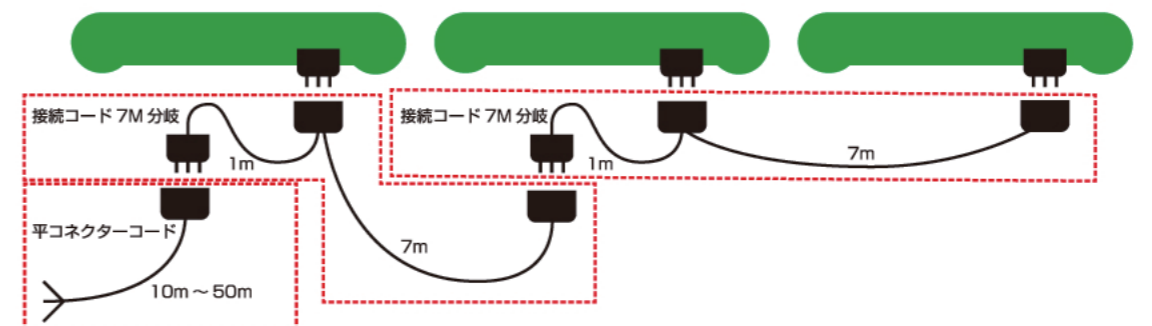
②接続コード 7M分岐 (3.5S・4芯)



## コンベヤ接続方法

### ■接続例

※コンベヤ 1 台につき、接続できる端子は 1 つしかございませんが、連結させることが可能です。コンベヤにはオス端子が付いています。



# SA-100v

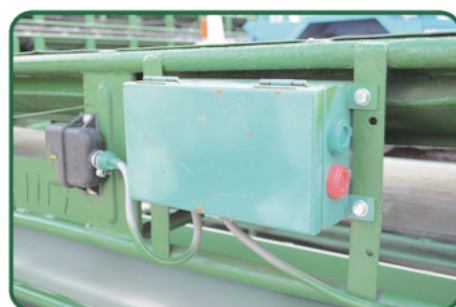
コンベヤ ●トランプとスカートが一体、搬送物がこぼれにくい。  
SA350型 舟底型 / モータープリー駆動式

## 特長

- 搬送物がこぼれにくい  
搬送物がこぼれにくい。トランプ板とスカートの一体化構造。
- 頑強なフレーム  
頑強な構造でベルトの蛇行が防止されます。



0.4kw  
100v  
8A

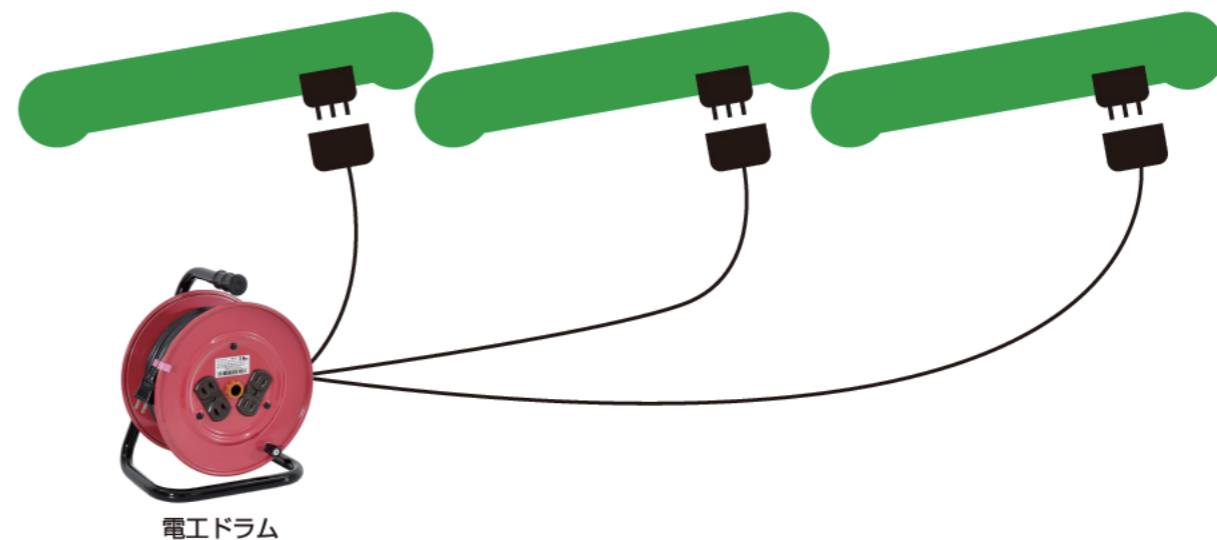


安全対策として  
非常停止装置・安全カバーを  
標準装備しております。

# SA-100v 接続方法

## ■接続例

連結コードはありません。電工ドラムで個別につないで使します。



電工ドラム

# SC

コンベヤ ●箱、袋物専用、30度までの傾斜搬送が可能。

SC-F型 軽量搬送向き

## 特長

パイプ溶接によるフレーム構造のため堅牢で狂いが少ない構造です。

1kw  
200v  
4A



型式	出力 [kW]	定格電流値 [A]		速度 [m/min]		定格トルク [N・m]		定格接線力 [N]		減速	
		50Hz	60Hz	50Hz	60Hz	50Hz	60Hz	50Hz	60Hz	減速比	段数
KMP-A041-4C-215-380-30ABA	0.4	8.5	6.5	30.1	36.3	69	59	638	546	1/33	2

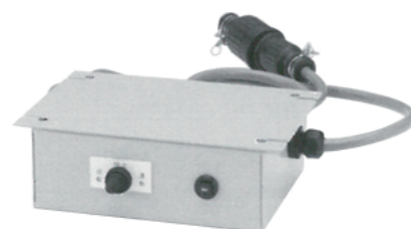
※速度表示は定格時を表示しています。軽負荷・過負荷時の場合、風速・トルクは変化します。  
※定格電流値は100V(50/60Hz)時を表示しています。

機長	機幅	ベルト幅	ベルトの長さ	重量
3,000	457	350	5,600	120kg

## 独自開発 100V仕様



0.4KW 100V 8A  
モーター



ガバナスイッチ方式用  
始動ボックス

# SB-M

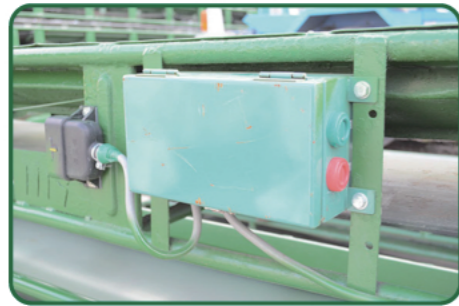
コンベヤ ●トラフとスカートが一体、搬送物がこぼれにくい。  
SB450型 舟底型 / モータープーリ駆動式

## 特長

- 薄型で堅牢な本体  
パイプ溶接によるフレーム構造のため堅牢で狂いが少なく、ベルトの摩擦度も極小。



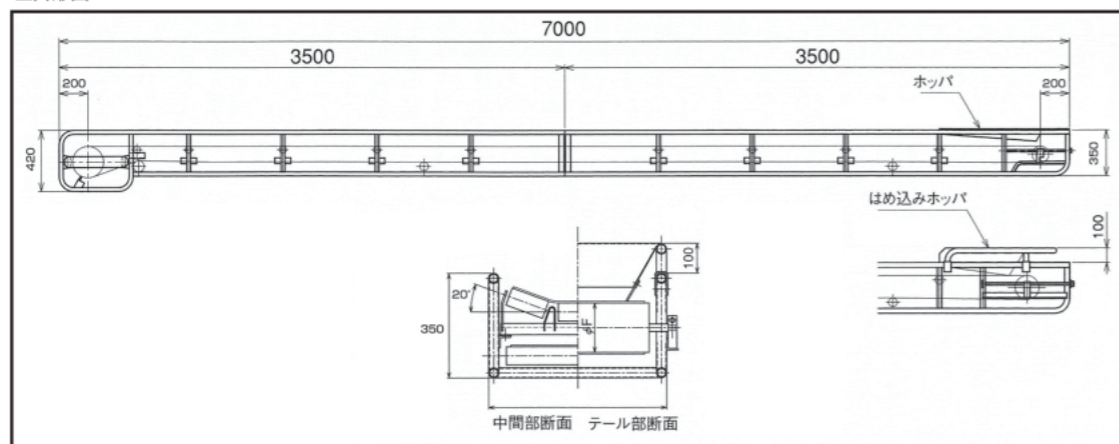
1.5kw  
200v



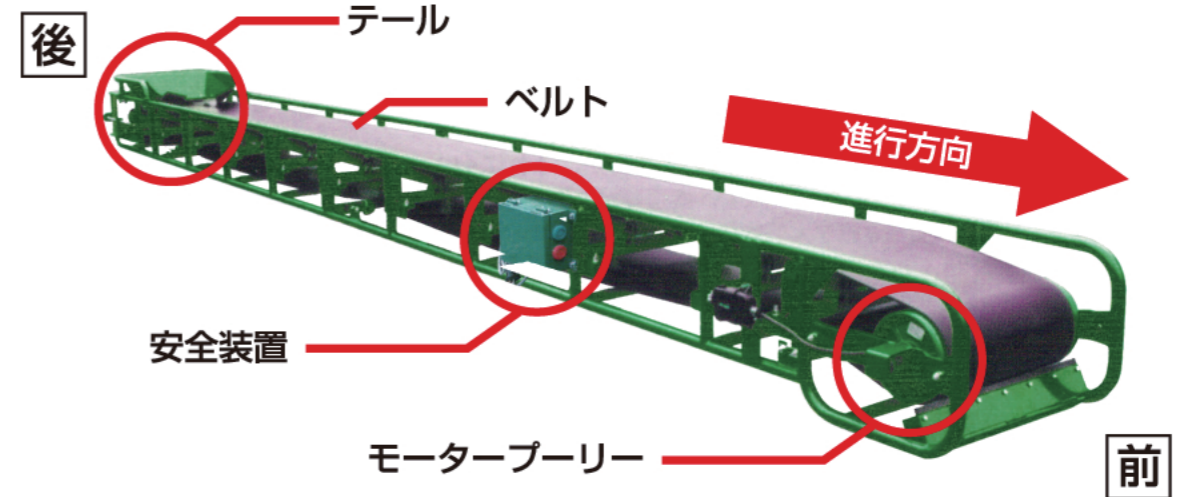
安全対策として  
非常停止装置・安全カバーを  
標準装備しております。

フレーム 全長 (m)	5	7
フレーム スパン数	2	2
標準運搬能力 (t/h)	48t/h	48t/h
見積比重 (r=1.5)		
ベルト (mm)	450m/m・125kg 張力	450m/m・125kg 張力
	(3.0×1.5)	(3.0×1.5)
モータープーリ	出力 (KW)	1.5
	周波数 (Hz)	50/60
	ベルト速度 (m/min)	34/40.5
キャリアローラーピッチ (mm)	650	650
リターンローラーピッチ (mm)	3	2.8
トラフ角度 (キャリア)	20°	20°
重量 (kg)	270	310
フレーム	34φ	34φ

## 外形図



# コンベヤ各部名称



モータープーリがある向きが前となります。  
進行方向に注意して、配置・接続をお願いします。



# コンベヤの連結

◎下写真はコンベヤの連結使用の参考ですが、他に連結したい方法などご相談も承りますのでお気軽にご相談ください。



連結参考イメージ

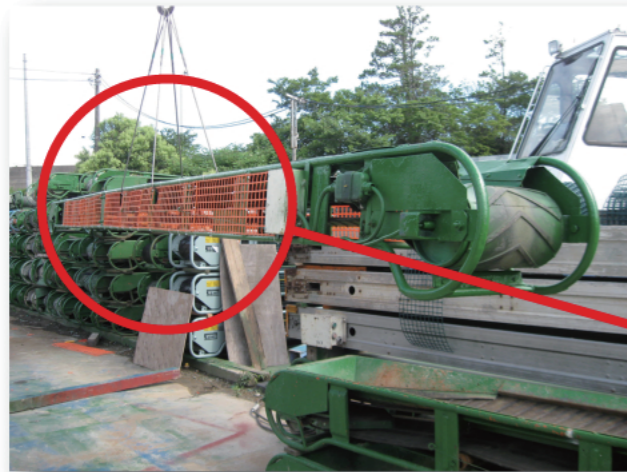
# オプション

## 安全性への取り組み

◎お客様からの要望があれば下記オプションもリリースが出来ます。

### ネット

## 安全性強化！うっかり手が入らない！！



◎安全性を高めるために、ベルトコンベヤの両サイドにネットを張り、お客様の手をはさむといった事故防止にお役立ていただけます。



★ネットの網目が手を入れられなくします。

### 脚

## トラックの荷台に乗せるために！！

■SAタイプに使用可能です。

ただし5Mと7Mサイズに使用が出来ます。(※SBタイプには使用不可)



伸縮範囲

MAX:1,800H

MIN:1,300H

(注) 脚の取り付けは任意の位置に取り付けられます。

# コネクタ

平コネクターメス

平コネクターオス

※電源はコネクタによって特殊工具を使わずに接続可能です。



ふたまたコネクタ



平コネクター+丸コネクタ



丸コネクター+丸コネクタ



ふたまたコネクタ



## 200V

参考

## 200V 使用発電機

発電機 10KVA-20KVA で接続できる台数

	10KVA	20KVA
SA	4台	8台
SB	2台	4台
SC	4台	8台
アルミ	8台	8台

# 納品・引取

■ベルトコンベアは、特殊機材の為 納品・引取が困難な場合な場合があります。(積み方・積み下ろし) で注文頂いたベルトコンベアの運搬を弊社社員が搬入します。時間厳守はもちろんの事安全第一を考え運搬を行います。搬入の際の取付・設置などは出来ませんが、ご質問・ご要望などありましたら弊社社員にお気軽にご相談ください。



# 点検・修理

■ベルトコンベアを購入して頂いたお客様の所でベルト・ローラー関係の交換・点検作業を社員 2 名で行いました。リースだけではなく、中古販売・出張点検・修理もしておりますのでお気軽にお問い合わせください。



# 会社概要

会社名 株式会社マルワ  
住所 〒263-0001 千葉県千葉市稲毛区長沼原町 380  
TEL 047-215-0771  
FAX 047-215-0772  
Mail maruwa@olive.ocn.ne.jp  
代表取締役 立石 裕久  
資本金 1,000 万円  
取引銀行 東京東信用金庫  
千葉信用金庫  
三菱 UFJ 銀行

一般社団法人 日本建設レンタル協会 会員番号:0661-31226

## 【当社案内地図】

お越しの際は気を付けてお越してください。

※東京方面より・・・東関東自動車道千葉北 IC より国道 16 号線を柏方面に進行し千葉北警察署前交差点を右折し、1 つ目の信号を左折して二股に分かれた左側。

※柏方面より・・・国道 16 号線を千葉方面に進行し、千葉北警察署前交差点を左折し 1 つ目信号を左折し二股に分かれた左側。





あったらいいなをカタチにする。  
ベルトコンベヤのリースを行うマルワは  
建設の未来を考えています。

昭和 54 年創業の株式会社マルワは、千葉県千葉市においてベルトコンベヤのリースを専門に行っている会社です。  
建機リース・ベルトコンベヤのご用命は、グリーンのベルトコンベヤが日印の株式会社マルワにお任せください。

株式会社



マルワ

〒263-0001

千葉県千葉市稲毛区長沼原町 380

TEL: 043-215-0771

FAX: 043-215-0772

URL: <http://maruwa-conveyor.com/>

注意 ◎正しく、安全にお使いいただくため、ご使用前には必ず「取扱説明書」をよくお読みください。